

CONNETTORE POTENZA / POWER CONNECTOR
CONNETTORE CIRCOLARE M23 POTENZA 4+4 VIE
CIRCULAR CONNECTOR M23 POWER 4+4 CONTACTS

CONNETTORE ENCODER / ENCODER CONNECTOR
CONNETTORE CIRCOLARE M23 SEGNALE 17 VIE
CIRCULAR CONNECTOR M23 SIGNAL 17 CONTACTS

CONNETTORE SEGNALE / SIGNAL CONNECTOR
CONNETTORE CIRCOLARE M23 SEGNALE 17 VIE
CIRCULAR CONNECTOR M23 SIGNAL 17 CONTACTS

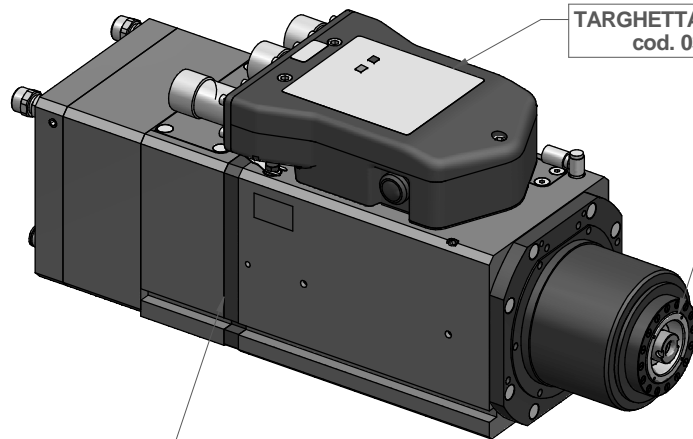
PRESSURIZZAZIONE: E4 ARIA SECCA 6-6,5 bar
PRESSURIZATION: E4 DRY AIR 6-6,5 bar

INGRESSO-USCITA LIQUIDO REF. E8
INLET-OUTLET COOLING E8

BLOCCO UTENSILE: E6 ARIA SECCA 6-6,5 bar
LOOK TOOL : E6 AIR DRY 6-6,5 bar

SOFFIO CONO: E6 ARIA SECCA 6-6,5 bar
TAPPER CLEANING: E6 AIR DRY 6-6,5 bar

SBLOCCO UTENSILE: E6 ARIA SECCA 6-6,5 bar
RELEASE TOOL: EG AIR DRY 6-6,5 bar



TARGHETTA IDENTIFICATIVA
cod. 03L0253434D

ATTACCO HSK 40E
TOOL INTERFACE HSK 40E
DIN 69893-5

ENCODER SIN/COS 1 Vpp 128 IMULS/GIRO + IMPULSO RIFERIMENTO
ENCODER SIN/COS 1 Vpp 128 CYCLES/REV + REFERENCE PULSE

MASSA: 20 kg

Controllo / Checker	Firma / Signature	Data / Date		
Disegnato / Designed			Rev	
			Data / Date	Firma / Signature N° Modifica / Change ID
			Descrizione ultima modifica / Last change description	
			Denominazione / Item Name	
			ELETM QD-2 6.5/12 36 40E NL CC ES	
			Scala / Scale	Codice / Item ID
			1:1	29L0253425A
			Rev	Status
			03	3/3

HITECO
HIGH TECHNOLOGY COMPONENTS

© RISERVATO A TERMI DI LEGGE LA PROPRIETÀ DI QUESTO DISEGNO CONVIETTO DI RENDERSI CONSAE NOTIZIA TERZO SULLA NOSTRA PRESENTAZIONE. / THIS DRAWING IS SOLA PROPERTY. COPYRIGHTED BY HITECO. DISCLOSED TO THIRD PARTIES WITHOUT OUR AUTHORIZATION IS EXPRESSLY FORBIDDEN.